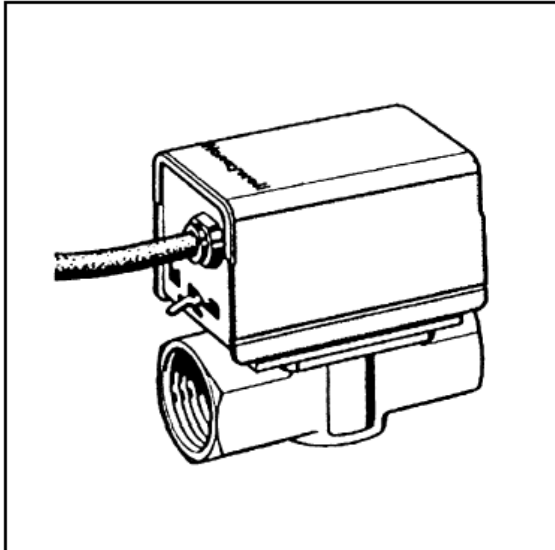


Válvulas de zona motorizadas de 2 vías PN 8,6

ESPECIFICACIONES TÉCNICAS



Aplicación

Las válvulas V4043 son válvulas motorizadas de dos vías, eléctricas, normalmente cerradas, para agua.

Están especialmente diseñadas para la regulación de temperatura, conjuntamente con termostatos, en instalaciones de calefacción por zonas y de agua caliente sanitaria. Se emplean también en instalaciones de acondicionamiento de aire por fan-coils de 2 ó 4 tubos.

Incorporan un actuador a 230V, fácilmente desmontable del cuerpo de la válvula por medio de dos tornillos, sin necesidad de vaciar la instalación. Incorporan un interruptor auxiliar especialmente útil en instalaciones de zonificación, para el control de la bomba y/o de un contador. El actuador, con muelle de retorno, cierra la válvula en ausencia de tensión. El motor eléctrico es resistente a altas temperaturas y corrosión.

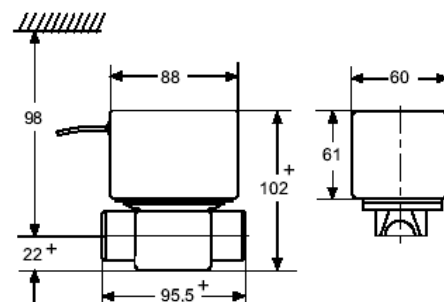
Con el mando AUTO-MAN se puede accionar manualmente el obturador de la válvula, permitiendo la circulación del agua aún en ausencia de tensión. Esta función facilita las operaciones de llenado y vaciado de la instalación.

Se suministran con cable de conexión.

Datos técnicos

Presión estática: 8,6 bar (86 kPa)
 Presión diferencial: ver tabla
 Temperatura del fluido: 5°C - 88°C
 Temperatura ambiente: 50°C máx.
 Diámetro: ver tabla
 Material cuerpo: latón
 Material obturador: esfera de goma (BUNA-N)
 Tensión: 230V, 50Hz
 Potencia: 6 W
 Interruptor auxiliar: 2,2A a 230V/50Hz
 Normas: Directivas Europeas (marcado CE)

Dimensiones máximas

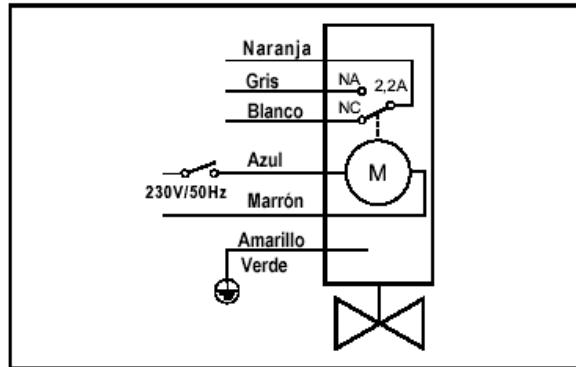


Modelos

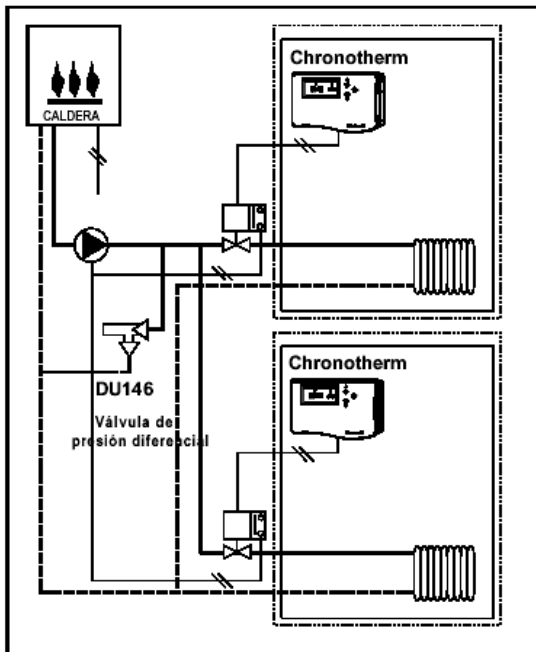
Modelo	Diámetro	Cv(*)	Rosca	ΔP máx [kPa]	Interruptor Auxiliar	Tensión	Cable de conexión
V4043H1114	3/4" BSPP	8	Hembra	55	SPDT	230V/50Hz	1m x 6 conductores
V4043H1122	1" BSPP	10	Hembra	45	SPDT	230V/50Hz	1m x 6 conductores

(*) Cv = Coeficiente de caudal (galones americanos por minuto); Kv = Cv . 0,857 = (m³/h con variación de presión de 1 bar)

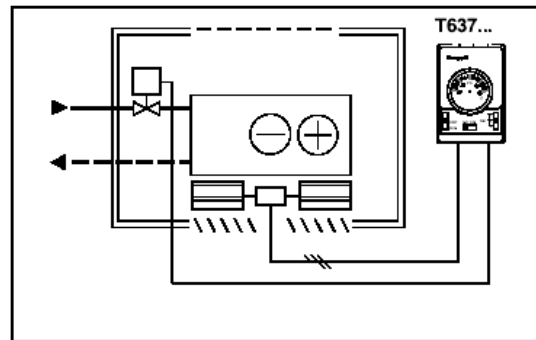
Esquema eléctrico



V4043H - Esquema de conexionado



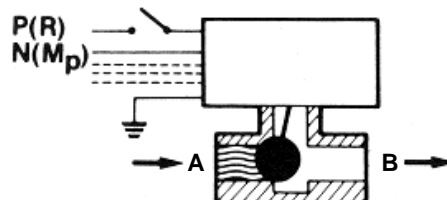
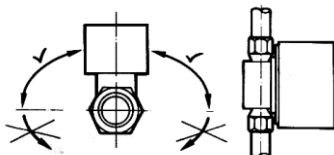
V4043H - Aplicación como válvula de zona



V4043H - Aplicación como válvula de fan-coil

La instalación eléctrica debe realizarse conforme a las Normativas CEI y UE vigentes

Instalación



Honeywell S.L.
 Josefa Valcárcel, 24
 28027 Madrid
 Teléfono: 91 313 62 72
 Fax: 91 313 61 29
<http://products.ecc.emea.honeywell.com/spain>
www.honeywell.es/home